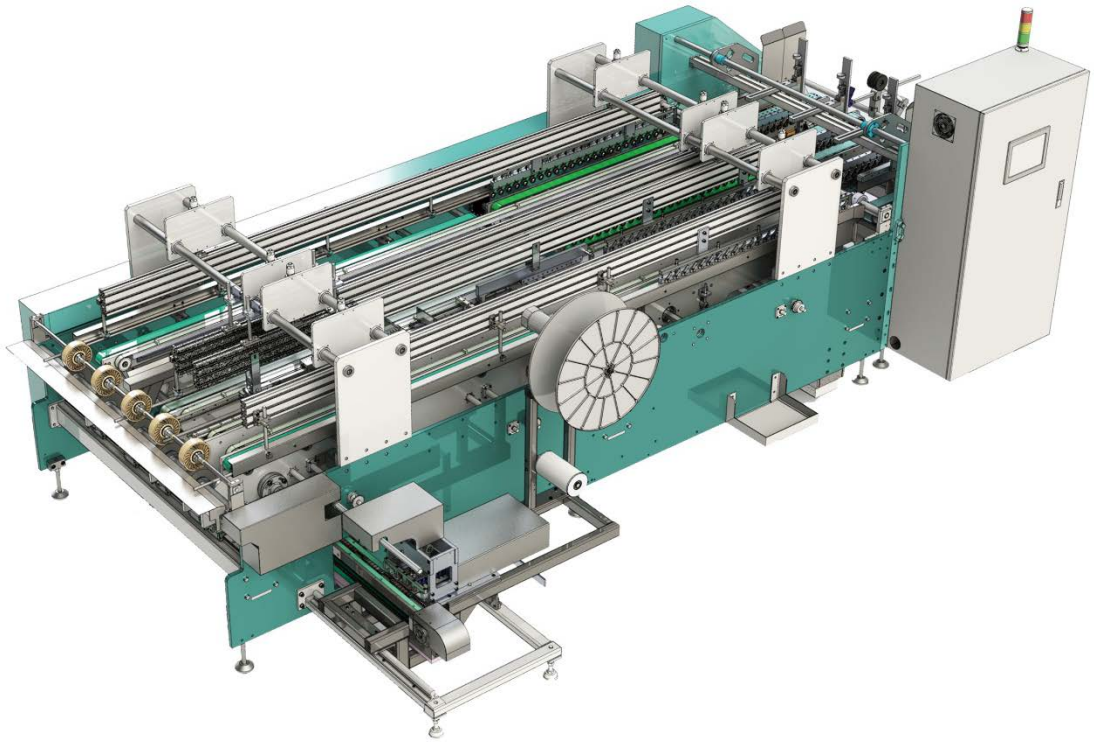


# GSLP1400 高速礼品盒纸箱提手穿插机 使用说明书



东莞市福莱利机械科技有限公司

## 序 言

尊敬的用户：

欢迎使用 GSLP1400 高速礼品盒塑胶提手穿插机，该设备能深受您的信任，我们深感荣幸。为了使您对该设备有个总体认识，方便您的使用，我们专门为您准备了这本使用说明书。该书内容包括：设备特点、结构特征、技术要领、操作方法、故障排除、保养维护、易损件清单及相关售后事宜，是使用该设备时必不可少的指南。

使用前请您仔细阅读该说明书，相信它对您有效使用 GSLP1400 礼品箱提手高速穿插机会有很大帮助，另外在使用过程中如遇到问题，欢迎来电或来信咨询，我们一定竭诚为您服务。

公司始终坚持“以质量求生存，以诚信求发展，以顾客为中心”的服务理念，热忱欢迎广大新老客户惠顾。

## 目录

|                  |    |
|------------------|----|
| 1、设备结构概况 .....   | 1  |
| 2、概述 .....       | 2  |
| 3、设备参数 .....     | 3  |
| 4、给纸部 .....      | 4  |
| 简介 .....         | 4  |
| 操作步骤 .....       | 4  |
| 5、提手穿插主机 .....   | 5  |
| 简介 .....         | 5  |
| 操作步骤 .....       | 5  |
| 6、相机检测 .....     | 6  |
| 颜色抽取 .....       | 6  |
| 参数设置 .....       | 7  |
| 面积干扰过滤 .....     | 7  |
| 提耳总面积 .....      | 8  |
| 提耳长 .....        | 8  |
| 提耳宽 .....        | 9  |
| 7、设备的维护保养 .....  | 9  |
| 日保养 .....        | 9  |
| 周保养 .....        | 10 |
| 月保养 .....        | 10 |
| 年度保养 .....       | 10 |
| 8、简易故障排除方法 ..... | 11 |
| 9、易损件 .....      | 12 |
| 10、安全操作规程 .....  | 13 |
| 11、技术标准 .....    | 13 |
| 安全 .....         | 13 |
| 质量 .....         | 13 |
| 物料要求 .....       | 14 |
| 设备电源及气源要求 .....  | 14 |
| 设备尺寸及重量 .....    | 14 |
| 售后服务 .....       | 15 |
| 附件一 设备操作步骤 ..... | 16 |
| 附件二 设备电路图 .....  | 17 |

# 1、设备结构概况：

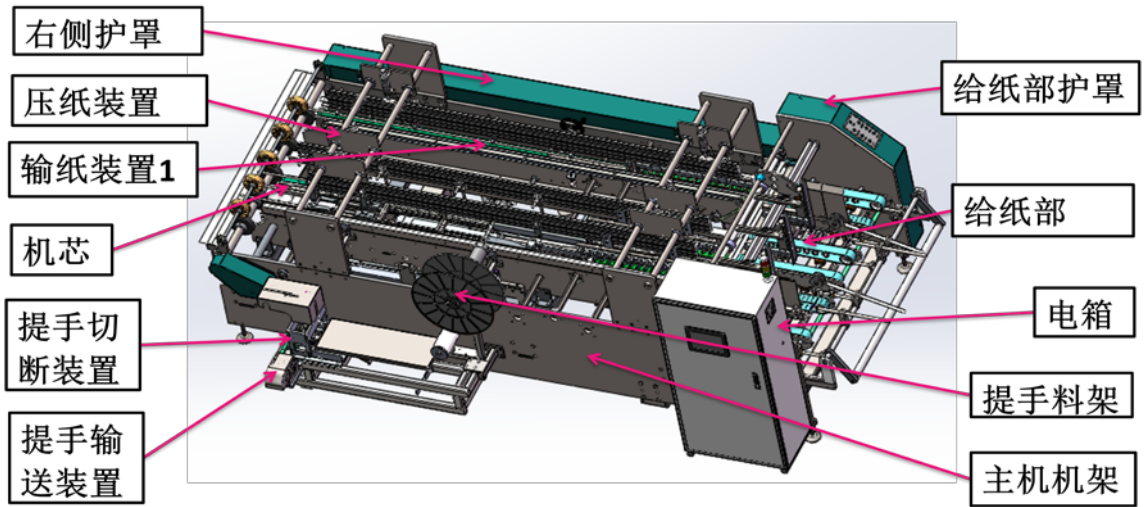


图 1

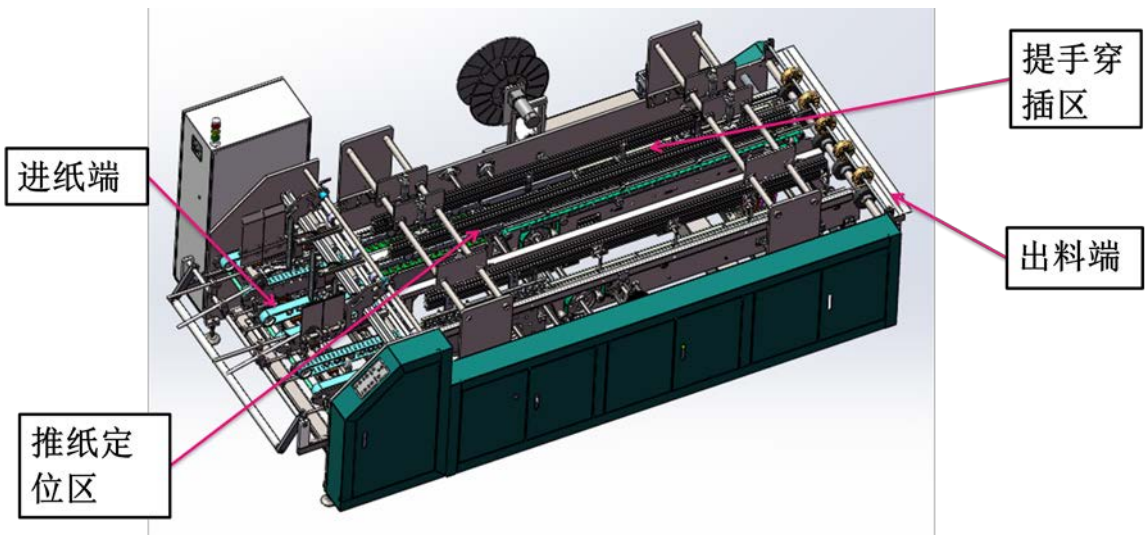


图 2

## 2、概述：

以上就是 GSLP1400 礼品箱提手高速穿插机的结构图，该设备是由我司历经多年探索，不断创新改进的杰出作品。穿插机芯内置 IKO 免维护滑块，驱动链条德国伊维氏 (IWIS)，其余运行滑轨上银免维护产品它是目前国内唯一实现纸箱提手穿插全过程无间断、可持高效可靠作业的自动化设备。

该设备是由存贮预送纸给纸部机、纸板精确定位输送机、提手切断输送机、垫片切断输送机、精准流线穿插机芯、可自动上升下降的压料装置，自动调节宽度的调整装置以及整机自动移动的行走机构等部分组成。采用人机交流的操作界面，系统设置有手动、单步自动和连续自动三种方式，具有清晰明了、简单易学的优点，初学者能在极短的时间内熟练使用。本设备还具有速度产能的精确数显功能，同时还有相关运行参数可实时调整设置便于应对生产需求。

本机器适用于符合纸板宽度 255mm-500mm，纸板长度 600mm-1300mm 的礼品盒。其优点是：可以与糊箱机直接相连，穿插后直接把纸板传送到糊箱机上，不需要专门的人操作，利用糊箱机上纸板的人开机即可，而且省去了穿插后再用人工给糊箱机上料这一道工序，同时也节省了穿插后堆放纸板的场地，穿插合格率 99.9%，时速可调，省人省力，穿插顺畅，故障率低，穿插合格率高，兼容性广，用料采用知名品牌，设备适应性高，整机可遥控移动。

机器占地面积约为 13.7 平方米，机身尺寸为长 4.9 米、宽 2.8 米、最高处 1.8 米（工作面 0.8M），符合人体工程学，为操作者预留了充足的活动空间。整台机给人一种布局合理、结构紧凑、稳定可靠，大方美观的印象。在当今寸土寸金的工业时代，它为用户腾出一片发展的空间，它的高效更是为用户节省了一大笔开销，缩短了产品的上市时间，所以购买 GSLP1400 高速礼品盒塑胶提手穿插机是您明智的选择。

下面就由我来为您一一讲解该设备的性能特点、操作方法、维护保养及简易故障排除方面的知识吧！

### 3、设备参数：

- 1) 储存纸箱板量 300 片
- 2) 纸板适合宽度 255mm-500mm
- 3) 纸板适合长度 600mm-1300mm
- 4) 料带盘最大直径  $\leq 600\text{mm}$
- 5) 提手最大存储量 2000 片
- 6) 提手穿插孔中心距离 108mm
- 7) 穿插合格率 99.90%
- 8) 机器正常运转率 85%
- 9) 电源要求 380V.50A
- 10) 穿插时速：7200-12000 片/小时
- 11) 机器装机容量 16KW
- 12) 适合使用以下尺寸的提手料带：
  - 料带步距  $20.4 \pm 0.1\text{mm}$ ;
  - 提手宽度  $15.0 \pm 0.2\text{mm}$ ;
  - 提手长度（不含卡脚）  $137 \pm 1\text{mm}$
  - 穿插孔中心距  $108.0 \pm 0.5\text{mm}$
- 13) 主机机器外形尺寸 长 5 米×宽 2.5 米×高 1.3 米
- 14) 主机机器外形尺寸 长 5 米×宽 2.5 米×高 1.3 米
- 15) 机器重量 3000KG

## 4、给纸部

### 1) 简介

给纸部是 LGS1400 系列纸箱提手穿插机中为提手穿插机提供纸源的机构。它由存纸机构、分纸机构、吸纸机构、出纸机构、纸板长宽调节机构、步进助推气缸及感应器和计数器组成。以下是存贮预送纸板机的结构图：图 3

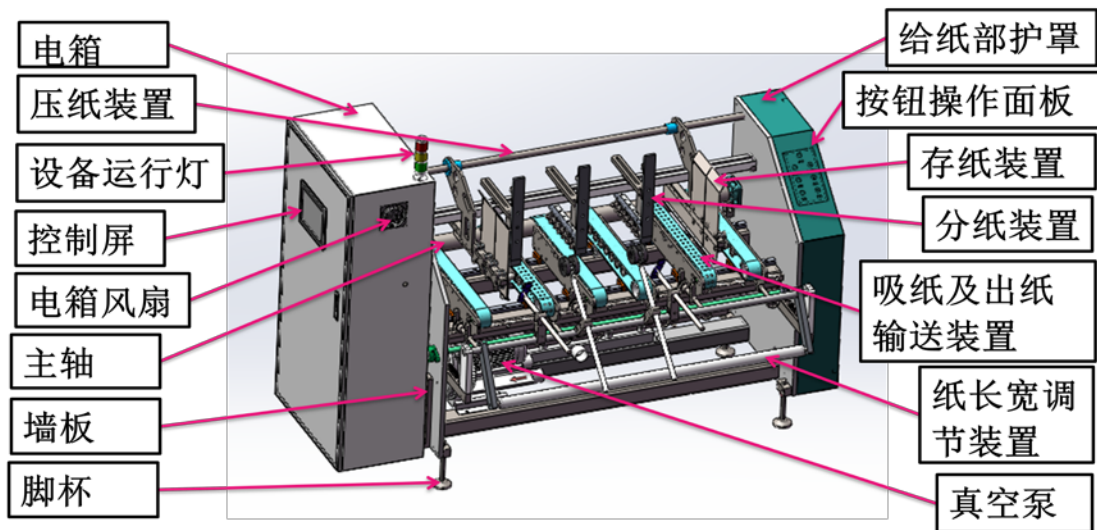


图 3

### 2) 操作步骤：

- a. 把纸板放入存纸装置并调整好长和宽以及皮带与纸板的输送位置
- b. 调整分纸刀，间隙是纸厚的 1.5 倍
- c. 调整上压轮装置使压轮能完全与纸接触
- d. 开启真空泵确认吸纸的平整度
- e. 开动输纸皮带并确认纸板是否单张精准输出

## 5、提手穿插主机：

### 1) 简介：

提手穿插主机是设备的核心部件，它将纸板两侧限位导正并高速向后输送，并将提手在运动中快速准确的穿插完成，最后输送到指定的设备中进行下一道加工工艺，详细结构如下所示：图 4

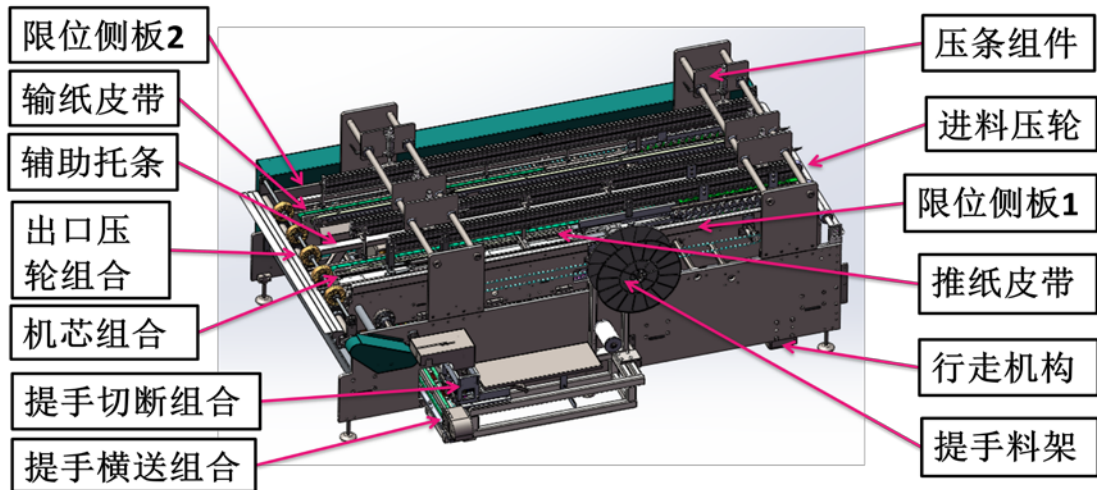


图 4

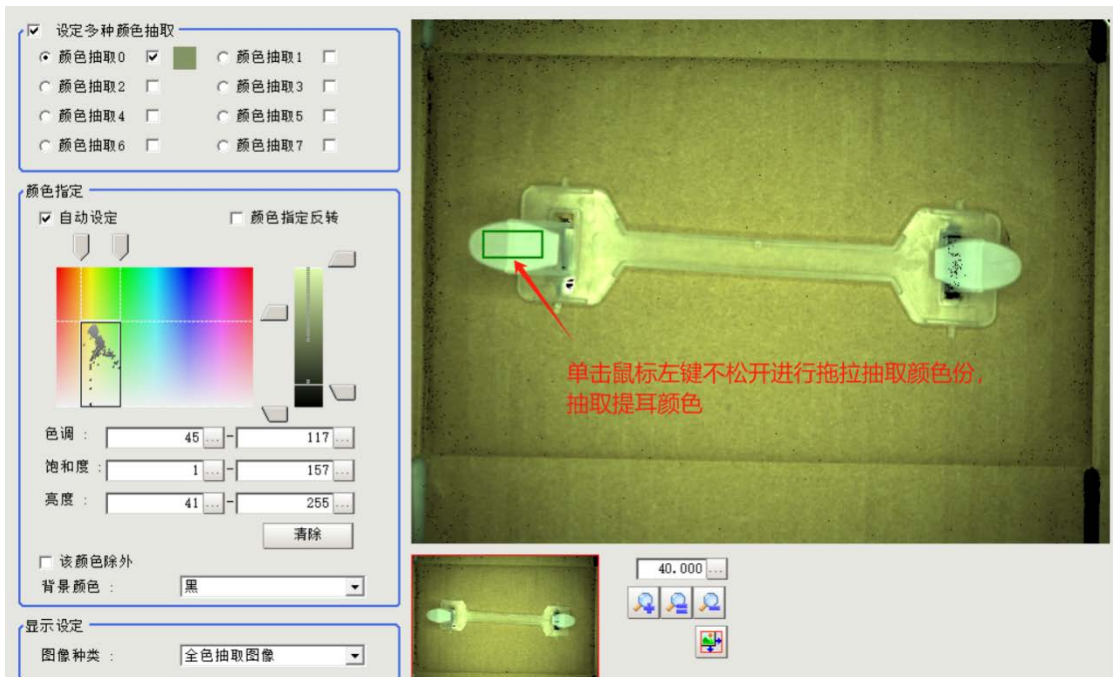
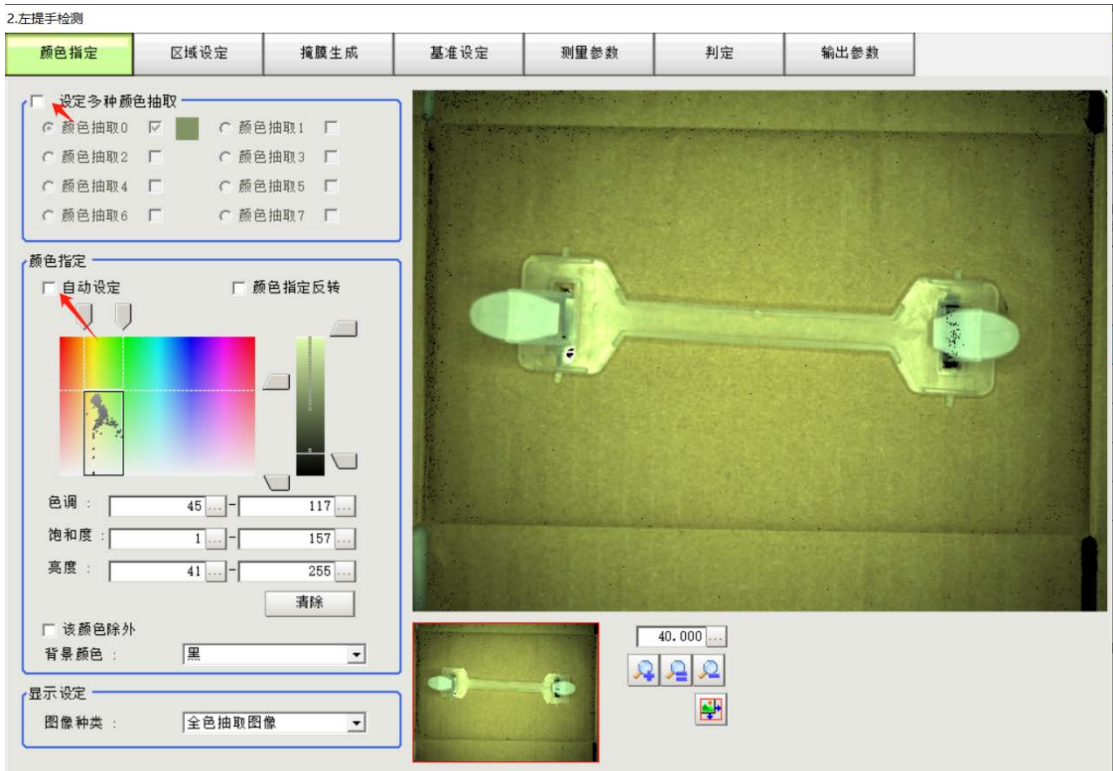
### 2) 操作步骤：

- A. 将主机限位侧板及压条组合调至纸板尺寸合适位置，并确认纸板能无损伤从前到后通过主机。同时确保四条推纸皮带的推块在同一横向水平线上
- B. 装好提手并调至其能精准切断并能准确横向输送，同时确保能在机芯完美成形并精准穿插到纸板提手孔内
- C. 以上二步均 OK 方可低速试运行，生产出来产品符合要求才能加速运行



## 6、相机检测

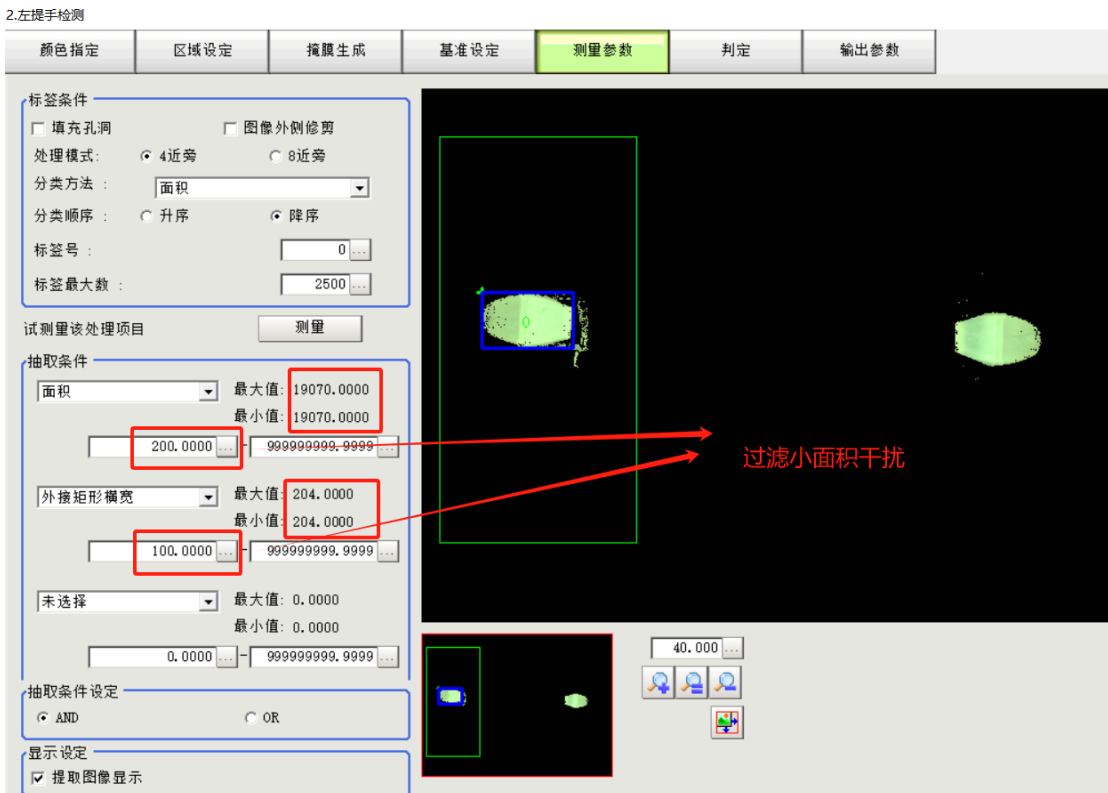
### A、颜色抽取





## B、参数设置

### 面积干扰过滤



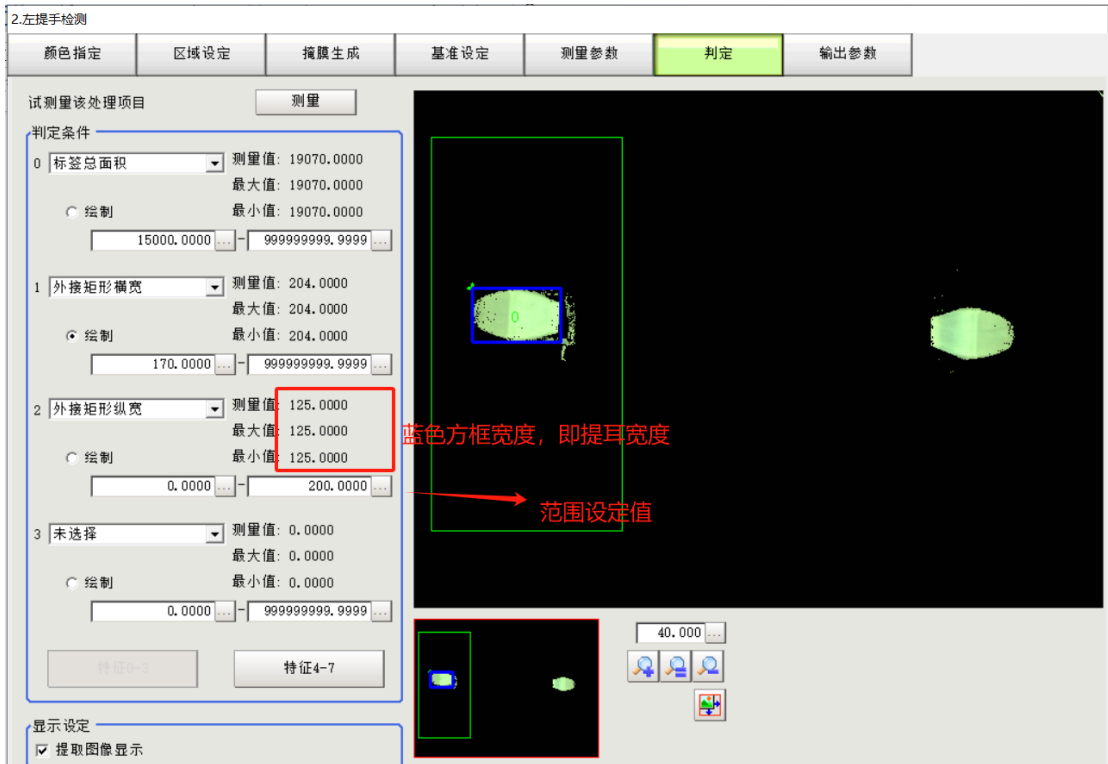
## 提耳总面积

2.左提手检测

## 提耳长

2.左提手检测

## 提耳宽



以上为颜色抽取例子，左右翻耳、垫片以及右提耳均使用同样的抽取方式。

## 7、设备的维护保养

### A. 日保养

- a. 每天下班前做好皮带及压条的清洁卫生
- b. 每天下班前清理机器上的碎纸，烂提手
- c. 每天上班开机前确认气压是否正常
- d. 确认控制屏是否有故障显示
- e. 机器所有链条及轨道是否有杂物
- f. 线路气管有无破损
- g. 点动各传动是否正常有无异响

## B. 周保养

- a. 每周末下班前 1H 彻底做好皮带及压条的清洁卫生
- b. 每周末下班前彻底清理机器上的碎纸，烂提手
- c. 每周末下班关机前确认丝杆，滑轨及链条是否润滑正常并加好润滑油
- d. 检查限位压条及压纸压条是否有松动并及时固定
- e. 检查所有皮带及链条张紧轮是否有松动并紧固
- f. 清洁整理线槽线缆并检查线路气管有无破损
- g. 检查各相关位置感应器是否有松动并加于固定
- h. 慢速运行检查各传动轴及轴承是否有无异响并及时检修校正

## C. 月保养

- a. 清洁机器所有导轨链条并加油润滑
- b. 检查机器所有皮带及传动是否合理并调整
- c. 检查所有固定螺丝是否有松动并加固
- d. 检查所有限位装置是否变形并校正
- e. 检查所有过渡板是否变形并校正
- f. 检查所有压轮压条是否合适并更换校正
- g. 检查所有线路有无破损并维修更换
- h. 检查电箱内电气元件及线连接并加固

## D. 年度保养

- a. 检查皮带及传动轮，磨损严重的更换
- b. 检查链条及链轮，磨损严重的更换
- c. 检查滑轨及滑块，有异响的更换
- d. 检查所有机加件有磨损严重的更换
- e. 检查所有钣金件变形严重的更换
- f. 油管气管有破损的更换
- g. 检查电线及线管有破损的更换
- h. 检查感应器有破损的更换
- i. 电箱内电气元件有常动作的及有烧黑的更换（接触器及中间继电器等）

## 8、简易故障排除方法

| 故障       | 描述             | 排除方法                           |
|----------|----------------|--------------------------------|
| 缺纸报警     | 存贮框架上没纸引起故障    | 检查是否有纸，没纸加上纸就OK，有纸要确认感应器问题     |
| 纸板数量不足   | 存贮框架上的纸板数量过少   | 及时往存贮预送纸板机放纸，保证作业时的数量不少于 100 张 |
| 双张检测报警   | 检测工位出现两张纸板重叠   | 进入系统点击“送纸后退”，手动将重叠的纸板取出，然后重启   |
| 提手压推下降故障 | 折弯后的提手不能插入纸板槽内 | 检查输送机的左、右定位之间的距离是否过大           |
| 切刀圆点报警   | 垫片切刀位置异常       | 1. 检查刀盘位置及感应器位置                |
| 堵料报警     | 穿插机或安装机存在送料故障  | 详情请参阅第 20 页                    |
| 提手料带脱落   |                | 只需手动将料带接上即可                    |
| 垫片料带脱落   |                | 只需手动将料带接上即可                    |
| 垫片无料报警   | 垫片切断处无料        | 手动送料即可                         |
| 伺服极限报警   | 伺服电机不能工作       | 设备断电 10S 或以上，然后重启              |

## 9、易损件

| 序号 | 编号                        | 名称及规格                   | 数量    |
|----|---------------------------|-------------------------|-------|
| 1  | B001                      | 给纸部打孔皮带 2(1935×40×8)    | 1     |
| 2  | B002                      | 给纸部皮带(1935×40×8)        | 1     |
| 3  | LGS14D 01 01 03 01        | 提手穿插头座                  | 1     |
| 4  | LGS14D 01 01 03 02        | 提手左穿插头                  | 5     |
| 5  | LGS14D 01 01 03 03        | 提手右穿插头                  | 5     |
| 6  | LGS14D 01 01 02 02        | 成型模座                    | 1     |
| 7  | B003                      | ML15 滑轨组件 88            | 1     |
| 8  | PGS14A2 01 01 01 01       | 外压滑块                    | 2     |
| 9  | B004                      | UV 型带槽轴承 624            | 4     |
| 10 | PGS14A 01 01 00 15        | 32 主轴六方轴套               | 1     |
| 11 | PGS16A1 09 02 03 03 02-00 | 切提手凸模组件左                | 1     |
| 12 | 83 06 04 08-01-A2         | 剪提手左下模件一                | 1     |
| 13 | 83 06 04 07-01-A2         | 剪提手右下模件一                | 1     |
| 14 | PGS16A1 09 02 03 03 00    | 凸模组件右                   | 1     |
| 15 | B006                      | 560 齿 H30 同步推纸皮带        | 1     |
| 16 | B007                      | 定制机芯防尘罩-600             | 2     |
| 17 | B008                      | CF6 凸轮随动器               | 1     |
| 18 | PGS14A 01 02 01 06        | 32 同步轮六方轴套              | 1     |
| 19 | B009                      | 08B 进口链条                | 3.5 米 |
| 20 | B010                      | 同步皮带-8M-1168-30         | 1     |
| 21 | B011                      | EGW15CA1R100C+SE 线性滑轨组件 | 1     |
| 22 | B014                      | 2192-8M 40 圆弧齿带         | 1     |
| 23 | B015                      | 1136-8M 40 圆弧齿带         | 1     |
| 24 | B016                      | 1000-8M 40 圆弧齿带         | 1     |
| 25 | 83 06 03 06-02-A2         | 拨爪                      | 2     |
| 26 | 83 06 03 06-02            | 止回爪组件                   | 2     |
| 27 | B017                      | 托纸皮带 L4500-W50-T04      | 1     |
| 28 | B018                      | 自润滑轴套 121812            | 2     |
| 29 | PGS14A 02 00 00 25        | 压提手弹片                   | 10    |

## 10、安全操作规程：

- a) 操作人员必须通过培训，必须具有机械安全操作知识，熟悉操作本机器方可上岗作业；
- b) 坚持班前自检制度，机器应做定期保养式维护，严禁带病作业；
- c) 未经领导批准非操作人员不得开启该机器；
- d) 机器自动运行时，禁止身体接触设备内机械传动的任何区域，禁止非操作人员进入机械安全距离内；
- e) 机械出现卡纸等异常时需暂停，停止后必须转换成手动，把夹具手动运行至安全区域，回至总过渡点方可开启自动运行；
- f) 作业完成后关闭电源、气路，清理现场，认真填写设备日常点检表和交接班记录。

## 11、技术标准

### 第一部分：安全

- 1、电器安装必须符合国家规范，电缆电线强弱电分离，对特殊工作区域，防护等级符合环境要求。
- 2、电缆电线布线、接线的颜色符合国家规范。
- 3、所有机械传动部位必须有安全防护设施。
- 4、所有人机交互作业的工作区域必须有和主机动作双回路连锁的安全功能，区域 2.5 米范围内设置急停按钮，保证人员作业安全。

### 第二部分：质量

- 1、单机运转效率:85%（操作员工不当使用造成的停机或故障除外）
- 2、损提手率:小于 0.2%（提手质量问题除外）
- 3、损垫片率:小于 0.2%（垫片质量问题除外）
- 4、损箱率:小于 0.2%（纸箱质量问题除外）
- 5、穿插时速：7200-12000 片/小时
- 6、穿插合格率：99.99%（操作员工不当使用造成穿插合格率低的除外）



- 7、纸箱板在输送过程中出现叠加或输送不到位，设备自动报警停机；提手和垫片在输送过程中出现输送不到位，设备自动报警停机。

### 第三部分：物料要求

#### 1、适用于以下尺寸礼品盒纸板：

- a) 长度 600mm~1300mm
- b) 宽度 255mm~500mm
- c) 厚度 1.5mm~3.5mm
- d) 提手穿插孔中心距离 108mm
- e) 纸板要求干燥有硬度，不影响送纸精度

#### 2、适合使用以下尺寸的提手料带：

- a) 料带步距  $20.4 \pm 0.1\text{mm}$
- b) 提手宽度  $15.0 \pm 0.2\text{mm}$
- c) 提手长度（不含卡脚）  $137 \pm 1\text{mm}$
- d) 材料：低密度聚乙烯

### 第四部分：设备电源及气源要求

- 1. 电压工作范围  $380 \pm 10\text{V}$
- 2. 装机容量 15kW
- 3. 气压工作范围  $0.5 \sim 0.7\text{Mpa}$
- 4. 气源质量：干燥压缩空气

### 第五部分：设备尺寸及重量

- 1. 主机机器外形尺寸 长 5 米×宽 2.5 米×高 1.3 米
- 2. 机器重量 3000KG

## 12、售后服务：

A. 设备免保期一年，人为损坏及易损件除外

B. 设备提供终身有偿服务

C. 设备维修：

a. 接到设备报修后市内 1 个工作日内到达现场维修

b. 接到设备报修后省内 2 个工作日内到达现场维修

c. 接到设备报修后省外 3 个工作日内到达现场维修

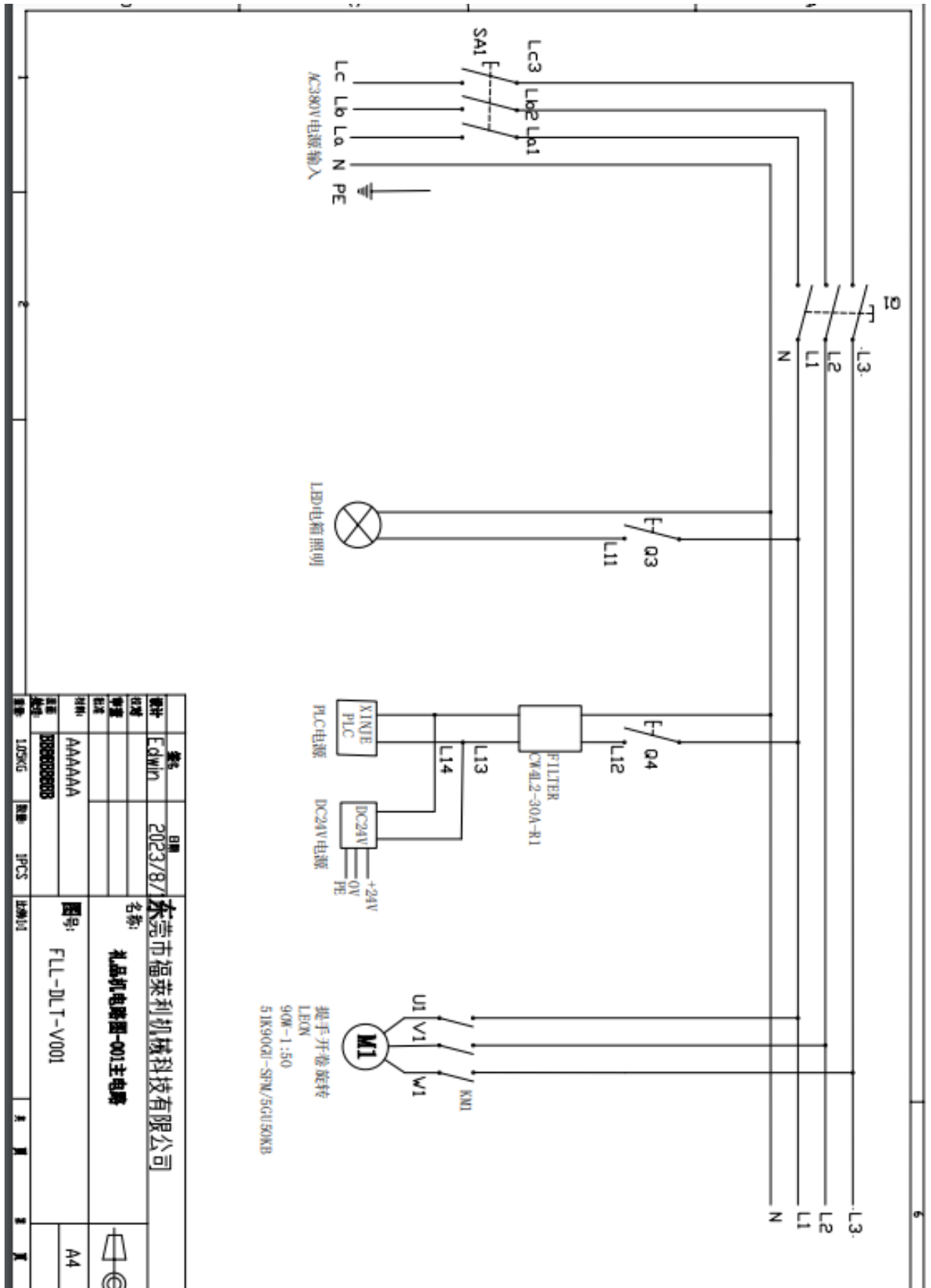
注：以上特殊情况除外（人员全部已外出，台风及相关社会管制等情况时）

## 附件一:设备操作步骤

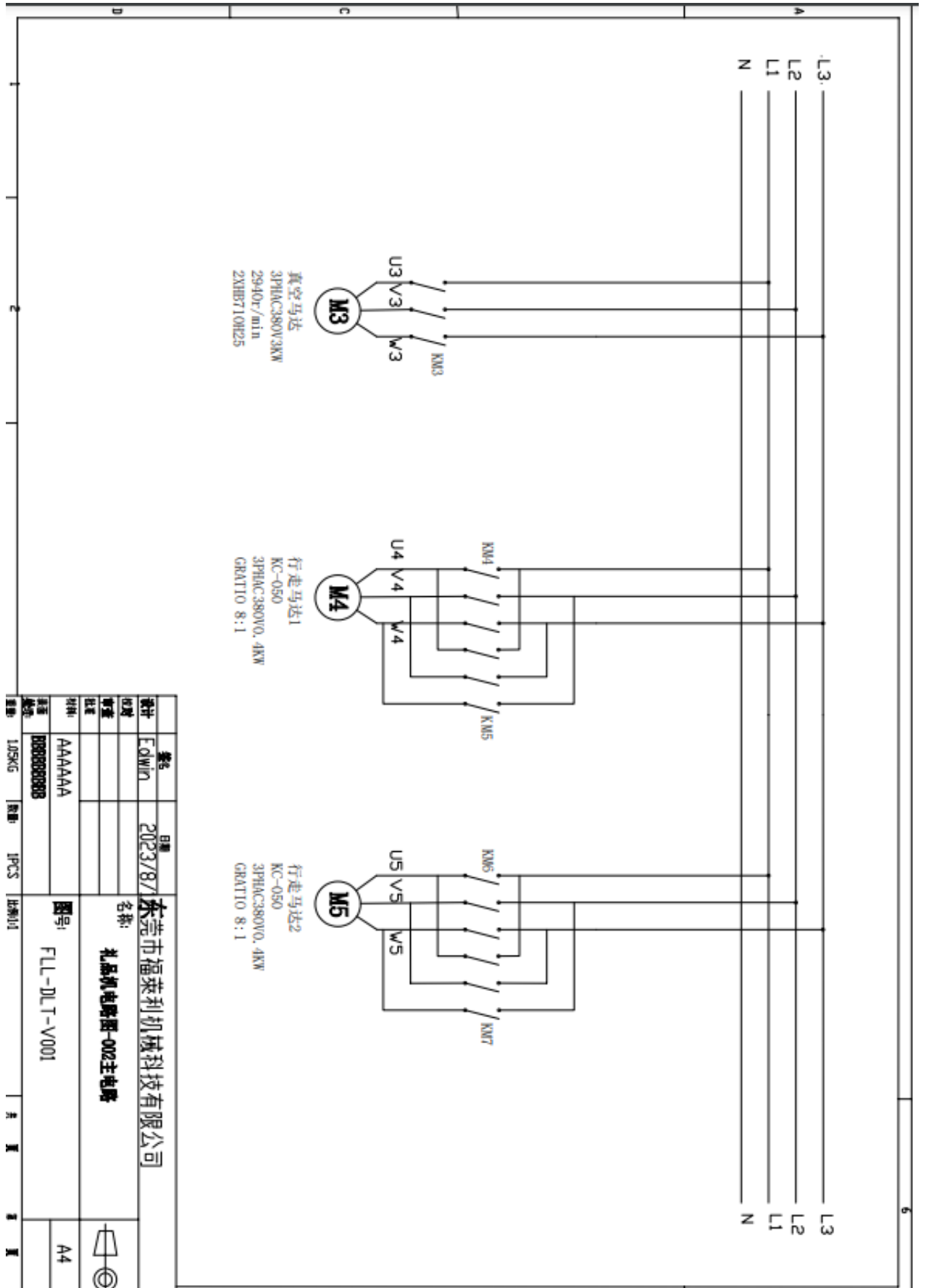
1. 打开电源总开关
2. 打开气源开关
3. 加满纸和提手并确保提手剪切和输送成型是否正常
4. 启动真空泵
5. 启动托纸皮带一和托纸皮带二
6. 启动给纸皮带点动试给纸
7. 点动推纸皮带试推纸
  - a. 确认走纸是否与推块同步
  - b. 检查确认两侧限位是否合适
  - c. 确认翻耳朵功能是否正常
  - d. 确认提手穿插功能是否正常
  - e. 确认提手剪切功能是否正常
  - f. 确认提手横向输送功能是否正常
  - g. 确认提手成型功能是否正常
  - h. 调试并确认相机检测功能正常
8. 确认以上动作正常后,设定好设备运行速度,启动自动运行,使设备进入正常运行
9. 确认自动加油润滑功能是否正常
10. 设备发生异常及卡纸,第一时间按下急停按钮,使设备处于停止状态,并及时处理好出现的问题,重新启动设备使其自动运行
11. 设备运行过程要及时为给纸部加纸
12. 设备运行时要随时检查提手送料是否正常,并及时加料
13. 下班前关闭电源和气源
14. 下班前做好设备清洁,现场清洁

附件二： 设备电路图

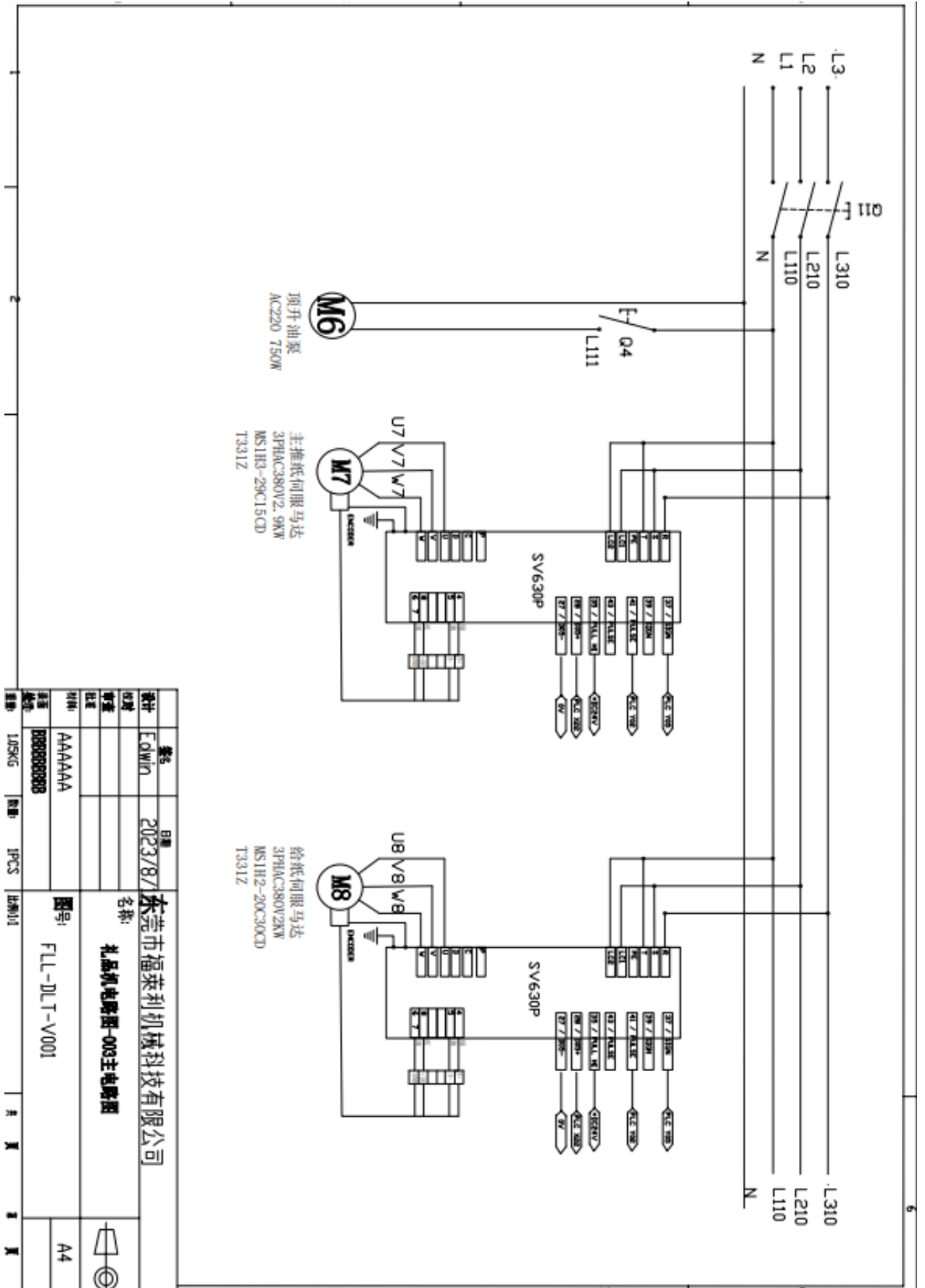
A. 主电路图一：



B. 主电路图二:

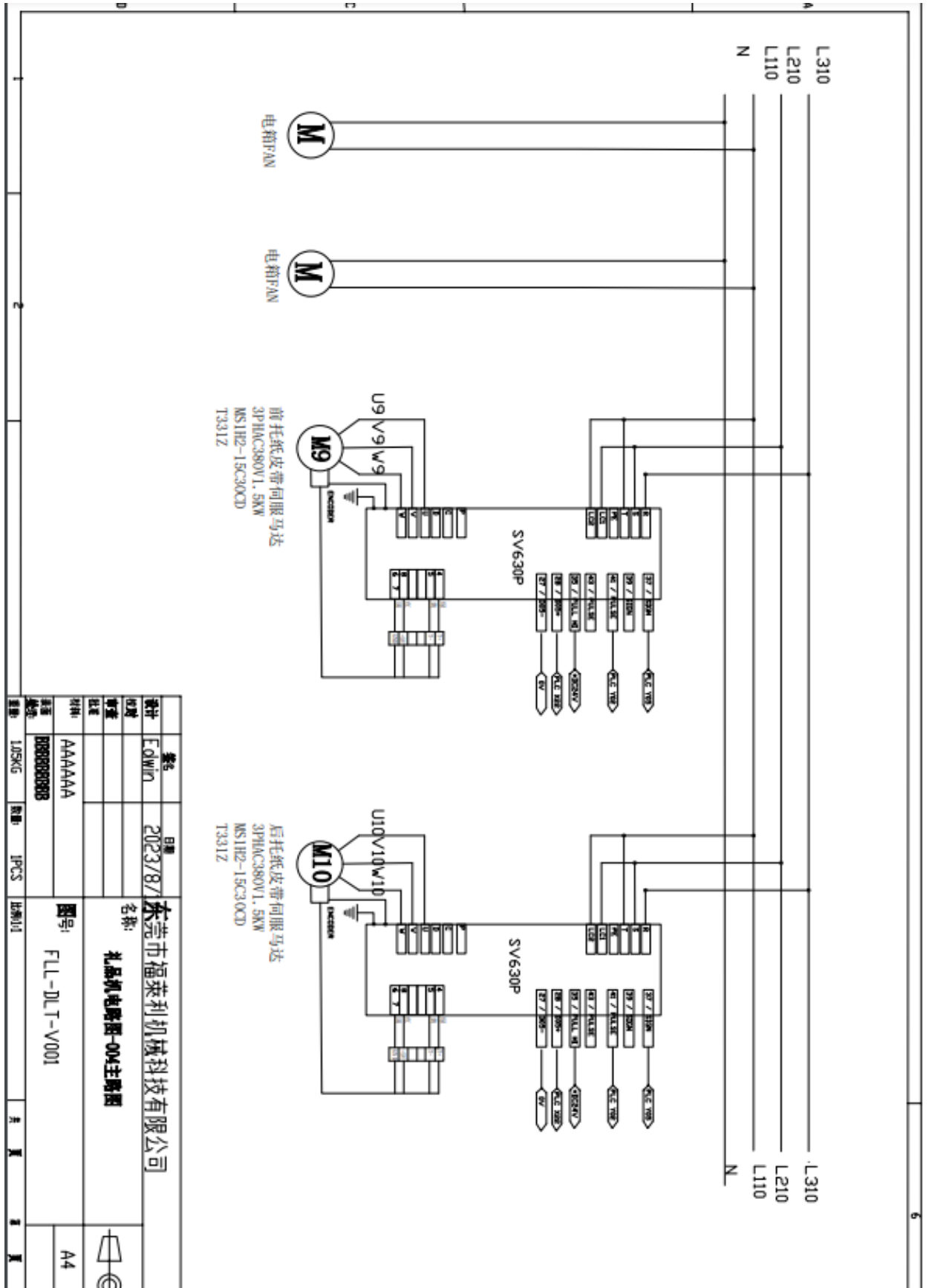


C. 主电路图三:

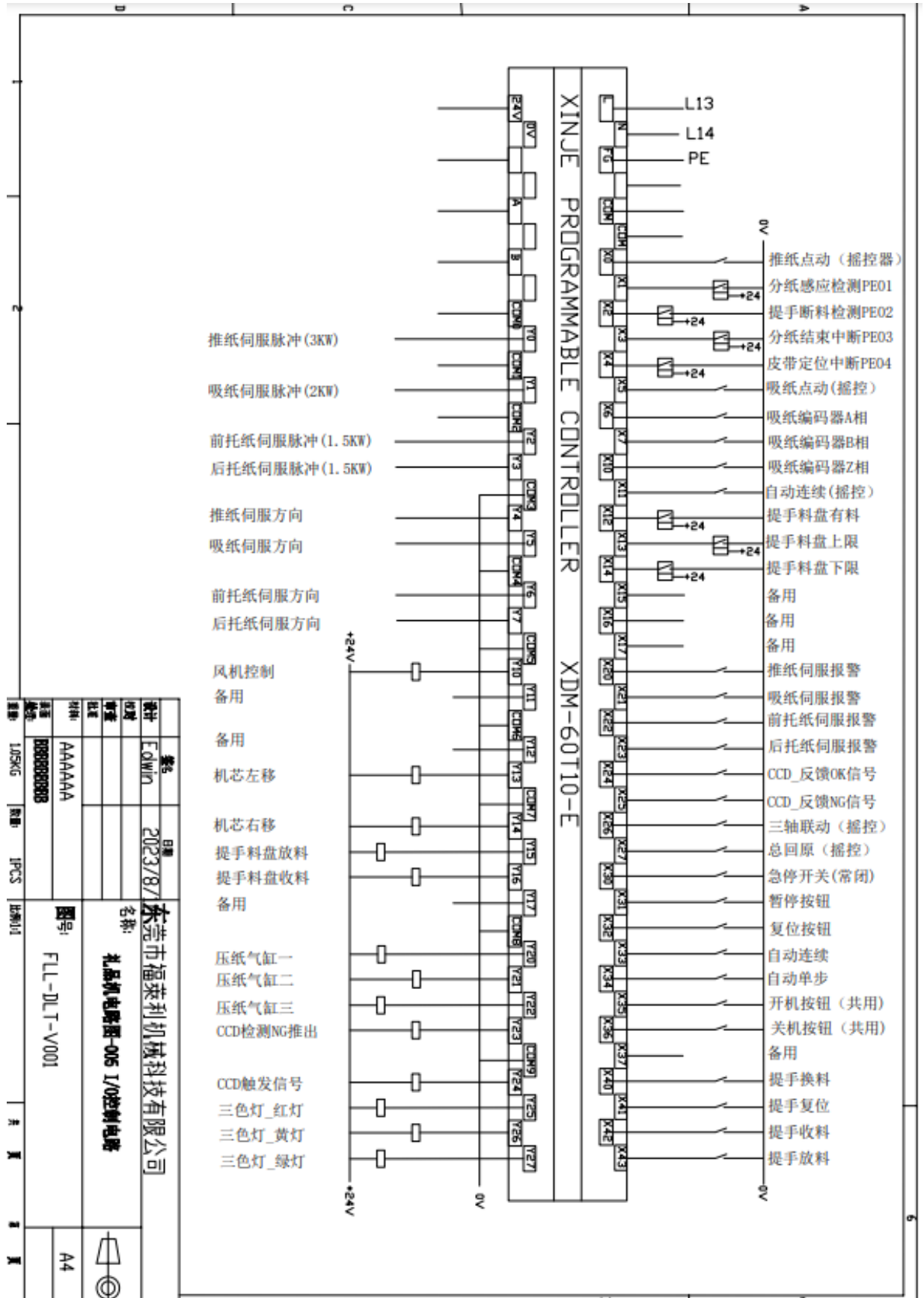


|        |    |              |                |    |
|--------|----|--------------|----------------|----|
| 设计     | 审核 | 日期           | 名称             | 比例 |
| EWJW   |    | 2023/8/7     | 东莞市福莱利机械科技有限公司 |    |
| 制图     |    |              | 名称:            |    |
| 检查     |    |              | 礼品机电图-003主电路图  |    |
| 材料     | 材料 | 图号           |                |    |
| AAAAAA |    | FLL-DLT-V001 |                |    |
| 数量     | 规格 | 数量           | 规格             | 数量 |
| 105KG  |    | 1PCS         |                |    |

E. 主电路图四:

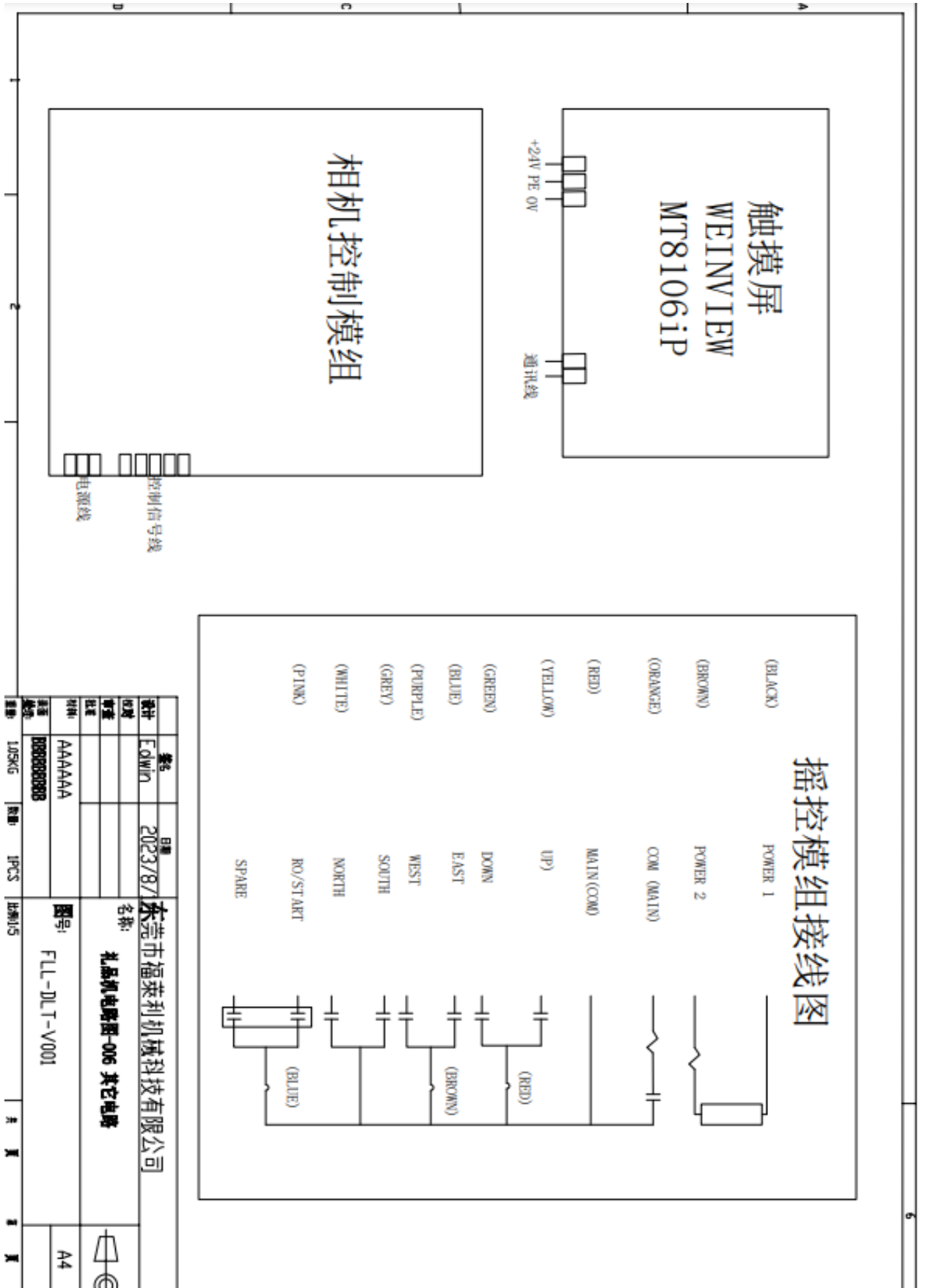


F. I/O 电路图:





G. 其它电路图：



地址：广东省东莞市寮步镇金富东路 19 号  
电话：0769-83220171 13829111517  
E-MAIL:FLRCWWSQ@163.COM  
网址：<http://www.fulailikj.com/>